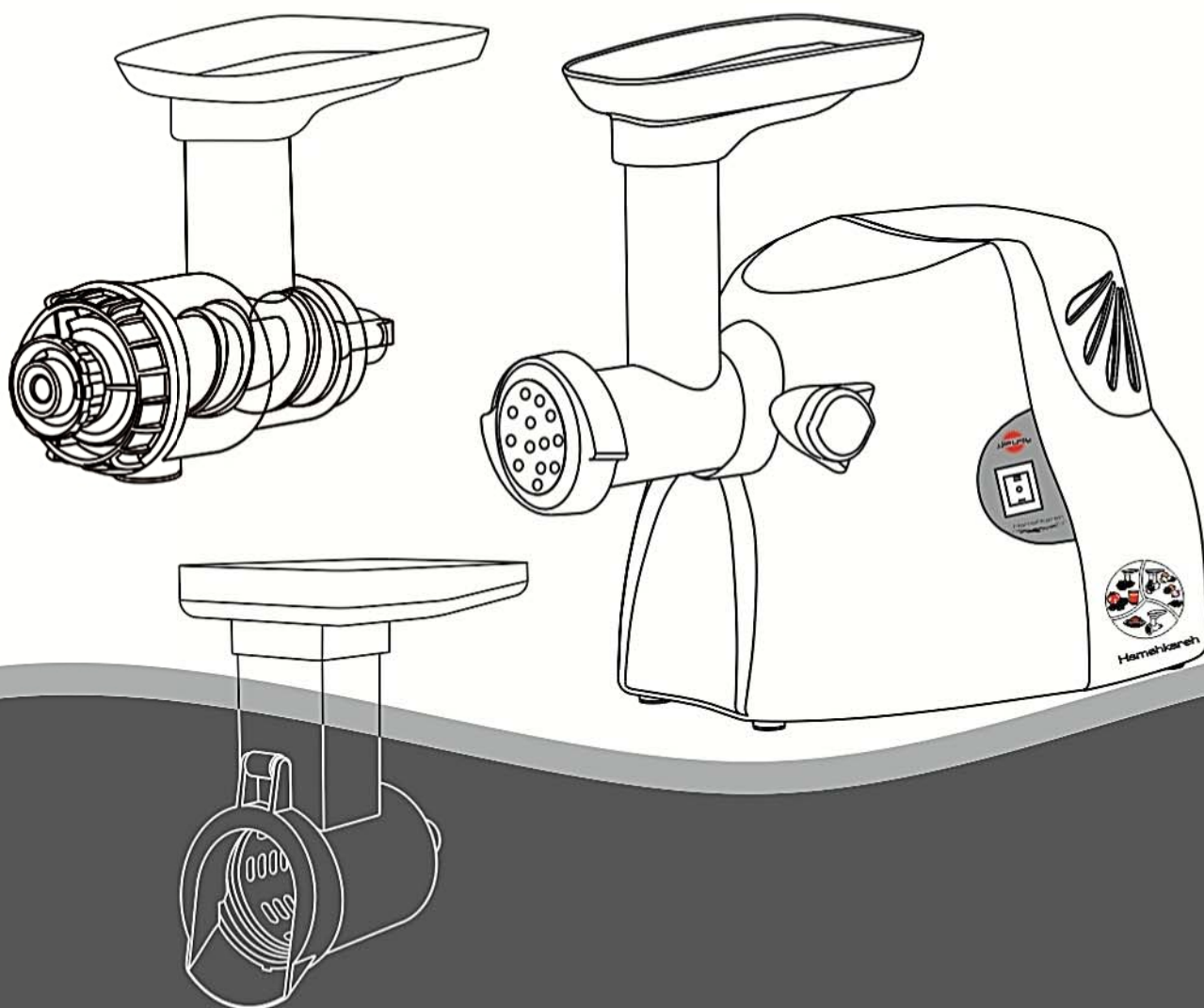


# پارسا کنزر

پارسا کنزر

دفترچه راهنمای  
چرخگوشت - غذاساز

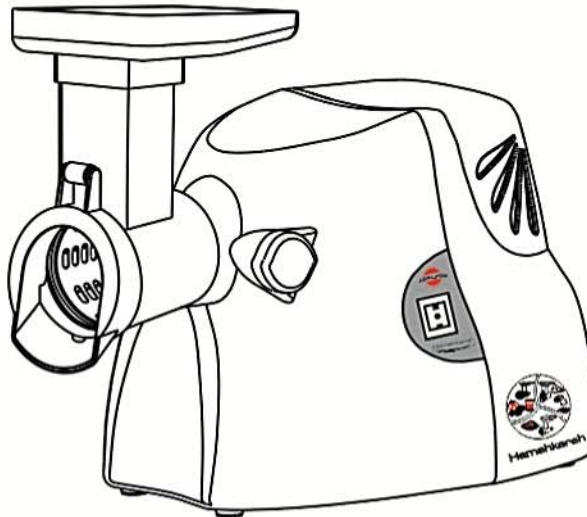


مدل : همه کاره

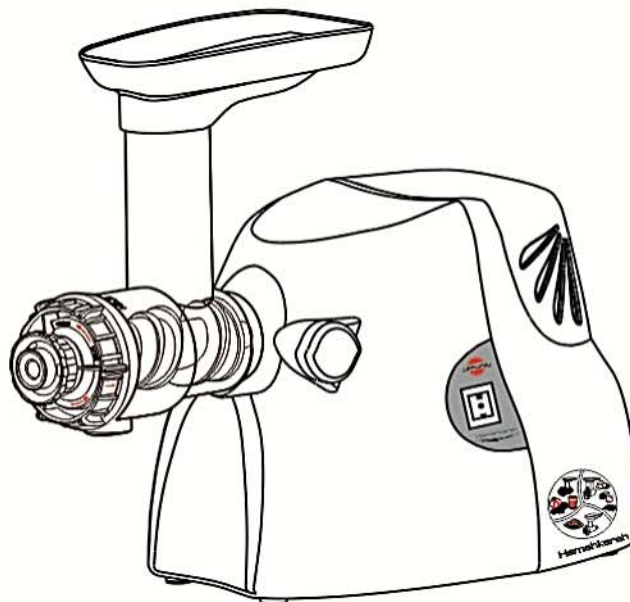
الف ( چرخگوشت:



ب) رنده:



ج ( آبمیوه گیری - غذا ساز:

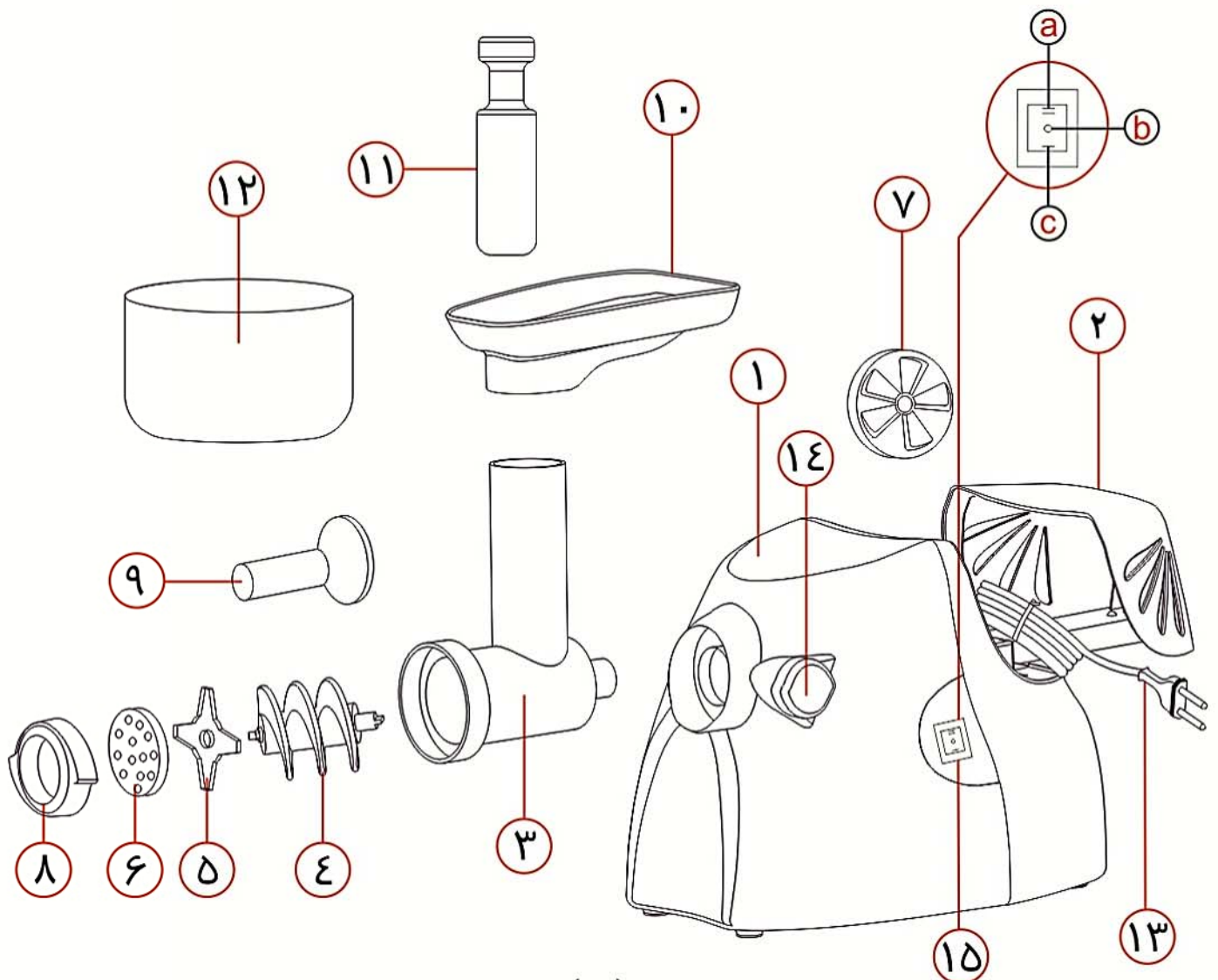


ضمن تشکر از حسن انتخاب شما، لطفاً قبل از راه اندازی محصول، حتماً دستورالعمل استفاده از آن را به دقت مطالعه نمایید.

## لیست قطعات

### الف) چرخگوشت:

- |                               |                                 |
|-------------------------------|---------------------------------|
| ۱ - بدنه اصلی                 | ۱۱ - استوانه پلاستیکی (پوش بار) |
| ۲ - درپوش جایگاه سیم و دوشاخه | ۱۲ - ظرف مخصوص گوشت چرخ شده     |
| ۳ - گلویی                     | ۱۳ - سیم و دوشاخه               |
| ۴ - مارپیچ                    | ۱۴ - پیچ سفت کننده گلویی        |
| ۵ - تیغه                      | ۱۵ - کلید سه حالته              |
| ۶ - شبکه ۱                    | a حالت حرکت معکوس               |
| ۷ - شبکه ۲                    | b حالت خاموش                    |
| ۸ - سر پیچ                    | c حالت روشن                     |
| ۹ - قیف سوسیس ساز             |                                 |
| ۱۰ - سینی                     |                                 |



ب) رنده:

۱- درپوش (Cap)

۲- گلوئی

۳- سینی (مخصوص رنده)

۴- فشار دهنده (Push Bar)

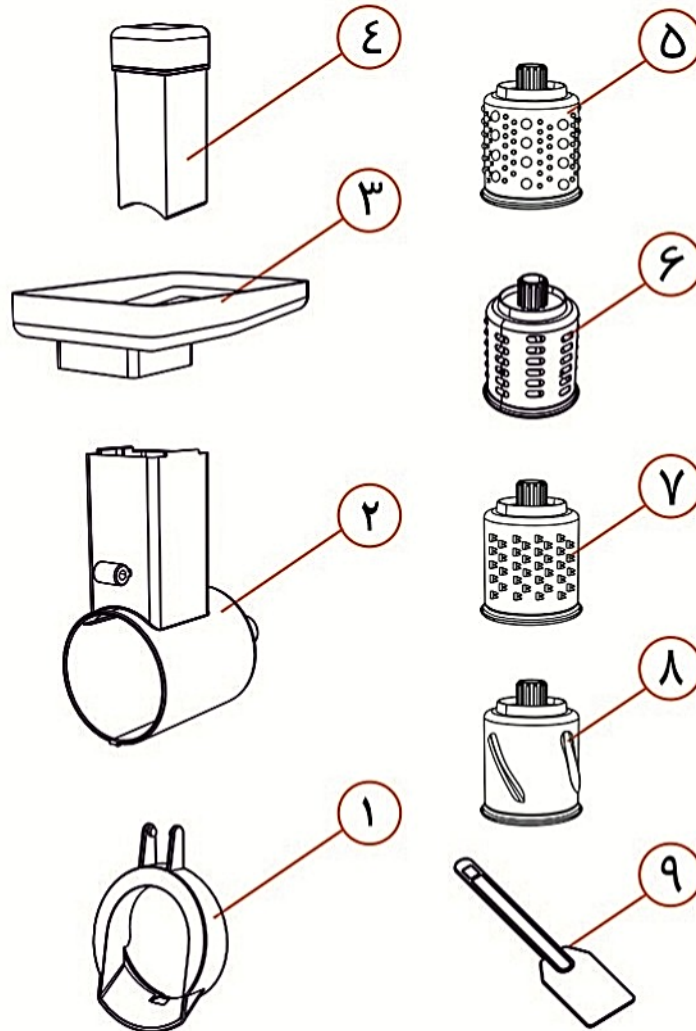
۵- تیغه پوره ساز

۶- تیغه رنده درشت

۷- تیغه رنده ریز

۸- تیغه چیپس ساز

۹- کاردک



ج) آبمیوه گیری - غذا ساز:

۱- گلوئی

۲- مارپیچ

۳- فیلتر جداکننده آبمیوه

۴- فیلتر خردکن / مخلوط کن

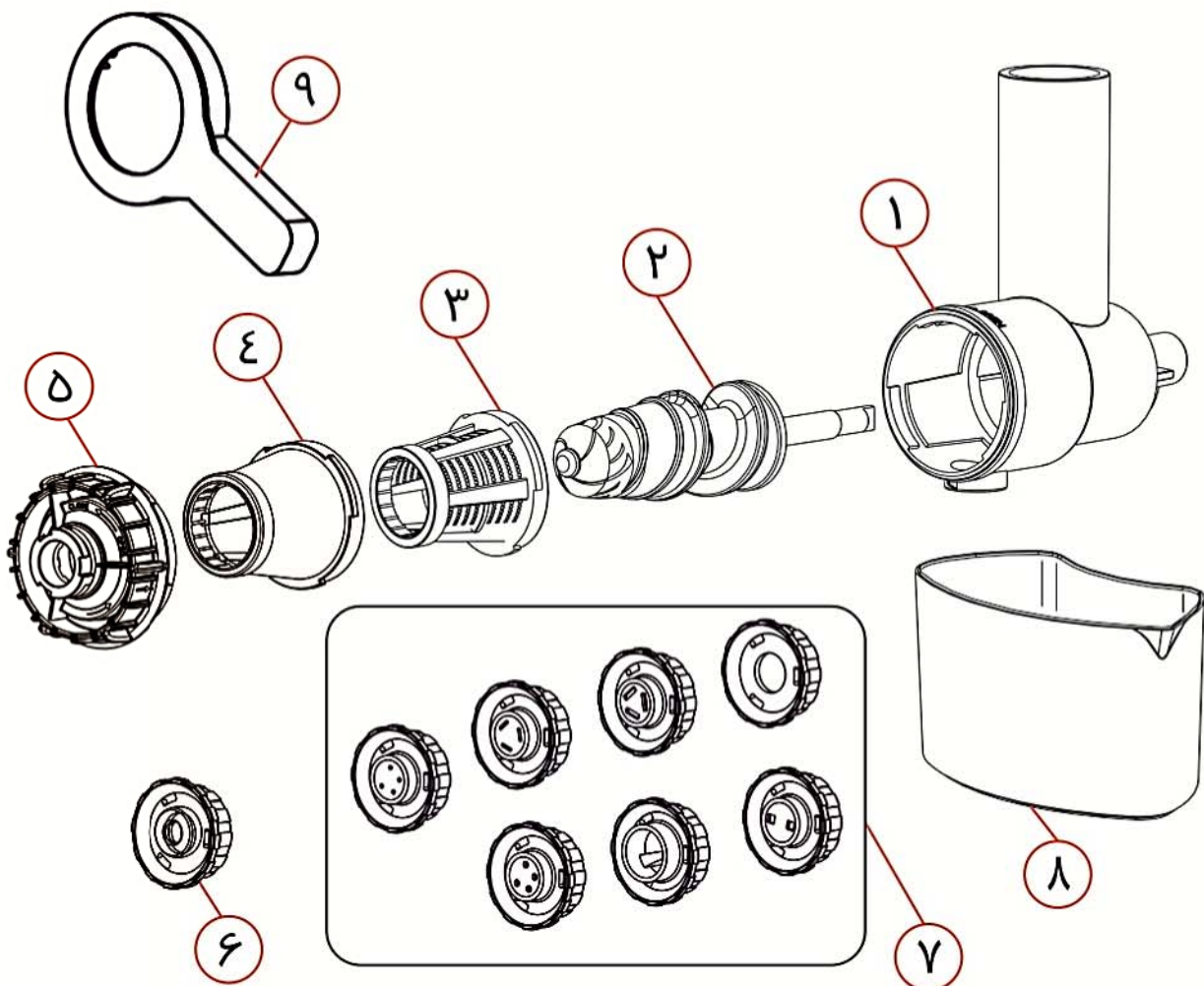
۵- درپوش گلوئی

۶- نازل آبگیری / خردکن

۷- نازل های فرم دهنده

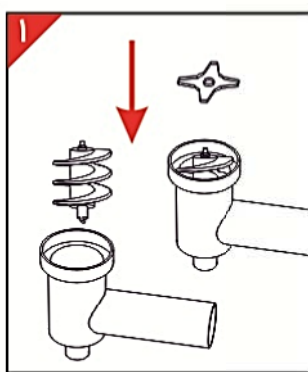
۸- ظرف جمع آوری آبمیوه

۹- آچار مخصوص



## الف) طریقه آماده کردن و روش استفاده از چرخگوشت

### طریقه آماده کردن:



- قبل از استفاده از چرخگوشت، ابتدا تمامی قطعات (بجز بدنه اصلی) را با آب گرم و مایع ظرفشویی کاملا شسته و با پارچه تمیز و نرم خشک نمایید.
- گلوبی را بطور عمودی نگهدارید، ماریچ را داخل آن قرار داده و سپس تیغه را بر روی ماریچ قرار دهید. (شکل ۱)
- شبکه را روی تیغه و محور ماریچ طوری قرار دهید تا زبانه دو طرف شبکه در شیار گلوبی قرار گیرد. (شکل ۲)

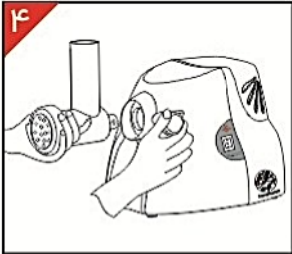


- سربچ را تا ۲/۳ دور رزوه آن ببیچانید. بقیه رزوه را بعد از جاگذاری بر روی بدنه پیچانده و محکم نمایید. (شکل ۳)
- توجه:** در صورت استفاده از سوسیس ساز، قبل از بستن سربچ، کیف سوسیس ساز را بر روی شبکه قرار داده و سپس سربچ را ببندید.

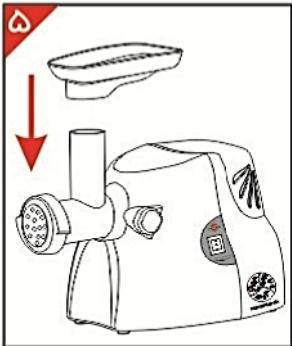


- پیچ سفت کننده روی بدنه را شل نمایید، گلویی آماده را در محل خود روی بدنه سوار نمایید بطوریکه زبانه مارپیچ در شیار گیربکس دستگاه قرار گیرد سپس پیچ را محکم نمایید. ( شکل ۴ )
- سینی را به طور صحیح روی گلویی نصب نمایید. ( شکل ۵ )

### روش استفاده:



- درپوش روی بدنه چرخگوشت را بصورت کشویی به عقب بکشید و سیم و دوشاخه را خارج نمایید. سپس بست سیم را باز کرده و آنرا از شکاف درب جعبه عقب عبور داده و همزمان با آن درب جعبه را ببندید و دوشاخه را به پریز متصل نمایید. ( شکل ۶ )



- گوشت بدون استخوان را داخل سینی چرخگوشت قرار داده و کلید سه حالت را در وضعیت روشن ( — ) قرار دهید.
- جهت خاموش نمودن دستگاه، کلید سه حالت را در وضعیت خاموش ( ۰ ) قرار دهید.



- در صورت گیر کردن لیکه یا استخوان گوشت در داخل مارپیچ، کلید سه حالت را در وضعیت ( = ) قرار دهید.
- در صورتیکه مخلوطی از گوشت و مواد دیگر داشته باشید، بهتر است گوشت و مواد دیگر را بطور جداگانه چرخ کرده و پس از مخلوط کردن آنها، مجدداً عمل چرخ را روی آنها انجام دهید.
- این چرخگوشت قادر است موادی نظیر گوشت ماهی، حبوبات، سیب زمینی پخته و از این قبیل را نیز چرخ نماید.
- این چرخگوشت مجهز به یک شبکه مخصوص چرخ کردن گوشت قیمه ای می باشد که در مواردی از آن میتوان برای خرد کردن سبزیجات نیز استفاده کرد ( شبکه ۲ )، این شبکه در جایگاه مخصوص سیم و دوشاخه تعبیه شده است.

### روش تمیز کردن چرخگوشت

- پس از هر بار استفاده از چرخگوشت، سینی، گلویی، شبکه، تیغه و مارپیچ را با آب گرم و مایع ظرفشویی بشویید.
  - بدنه اصلی چرخگوشت را با استفاده از پارچه مرطوب تمیز نموده و سپس کاملاً خشک نمایید.
- توجه:** از شستشوی بدنه اصلی زیر شیر آب خودداری نمایید.





**توجه ۱:** هیچگاه از دست جهت وارد نمودن و فشردن مواد غذایی به داخل گلویی دستگاه استفاده ننمایید.

**توجه ۲:** در هنگام کارکرد محصول، مرتبا با استفاده از کاردک، نسبت به تخلیه دهانه دستگاه از مواد غذایی اقدام نمایید.

**توجه ۳:** هرگز برای خارج نمودن مواد غذایی از فضای درون تیغه از دست استفاده ننمایید.

**توجه ۴:** برای مواد غذایی دارای پوست (مانند گوجه و کیوی، .....)، حتما پس از رنده

۵/۰ کیلو گرم، تیغه را خارج و منافذ آن را تمیز نموده و مجددا تیغه را نصب و به کار خود ادامه دهید.

**توجه ۵:** در هنگام استفاده از رنده، هرگز کلید سه حالت را در وضعیت (—) ، به عبارتی در حالت حرکت معکوس قرار ندهید. در این حالت خروج مواد غذایی از رنده متوقف شده و مواد غذایی درون رنده انباشته می گردند. در استفاده از هر چهار نوع تیغه این مورد باید رعایت گردد.

### روش تمیز کردن رنده

- پس از هر بار استفاده از محصول، کلیه قطعات آنرا با آب گرم و مایع ظرفشویی شسته و خشک نمایید.
- هرگز از مواد شیمیایی نظیر الکل، بنزین، تینر و ..... برای تمیز نمودن قطعات محصول استفاده ننمایید.
- تیغه های محصول دارای لبه های تیز و برنده می باشند، در هنگام تمیز نمودن تیغه ها مراقب دستان خود باشید.

### جدول پیشنهادی استفاده از تیغه ها بر اساس نوع مواد غذایی

تیغه پوره ساز	تیغه رنده درشت	تیغه رنده ریز	تیغه چیپس ساز	نوع تیغه / نوع مواد غذایی
	✓		✓	خیار
✓				گوجه
	✓	✓	✓	هویچ
	✓	✓	✓	هویچ پخته
	✓	✓	✓	سیب زمینی
✓	✓			سیب زمینی پخته
	✓		✓	پیاز



تیغه پوره ساز	تیغه رنده درشت	تیغه رنده ریز	تیغه چیپس ساز	نوع تیغه / نوع مواد غذایی
	✓	✓	✓	شلغم
	✓		✓	ژامبون
	✓			کلم
✓	✓	✓		تخم مرغ پخته
✓		✓		سیب
✓		✓		موز
	✓	✓		کدو
	✓	✓		بادمجان

**توجه:** تیغه های رنده جهت خردکردن و یا چرخ نمودن انواع گوشت های خام یا پخته مناسب نمی باشند.

### کاربردها

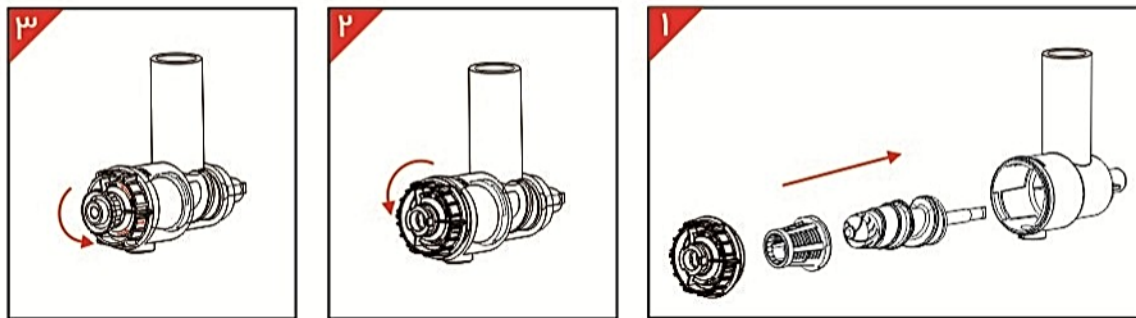
- تهیه انواع سالاد
- آماده سازی برگه های باریک از انواع میوه ها جهت تهیه برگه خشک شده میوه ها به کمک میوه خشک کن سایا
- تهیه انواع ترشی و مرباجات
- آماده سازی مواد اولیه سالاد الویه ( پوره سیب زمینی و برش های رنده شده هویچ، خیار شور، کالباس، ... )
- تهیه رب گوجه فرنگی با استفاده از پوره گوجه فرنگی
- آماده سازی پوره سیب زمینی و میوه های پخته مناسب برای کودکان

## ج) طریقه آماده کردن و روش استفاده از آبمیوه گیری – غذاساز

قبل از استفاده از محصول، تمامی قطعات را با آب گرم و مایع ظرفشویی کاملاً شسته و با پارچه تمیز و نرم خشک نمایید.

### ۱) وضعیت آبگیری

● ماریچ و فیلتر جداکننده آبمیوه را در داخل گلوبی بگذارید. (شکل ۱) درپوش گلوبی را بر روی دهانه آن قرار داده و در خلاف جهت عقربه های ساعت بچرخانید تا محکم گردد. (شکل ۲) در نهایت نازل آبگیری / خردکن را بر روی درپوش قرار داده و با چرخاندن جهت خلاف عقربه های ساعت محکم نمایید. (شکل ۳)



● کل مجموعه را بر روی بدنه چرخگوشت قرار داده و با محکم نمودن پیچ تعبیه شده بر روی بدنه چرخگوشت، مجموعه را محکم نمایید. (شکل ۴)



● ظرف جمع آوری آبمیوه را در زیر سوراخ تعبیه شده در پایین گلوبی و ظرف مخصوص گوشت چرخ شده را جهت جمع آوری تفاله در زیر درپوش گلوبی قرار دهید.

● سینی چرخگوشت را روی دهانه گلوبی نصب نموده و میوه ها را به قطعات حدود ۳\*۳ سانتیمتر تقسیم کرده و پس از روشن نمودن دستگاه، آنها را از طریق دهانه گلوبی با کمک استوانه پلاستیکی چرخگوشت وارد محصول نمایید. در خصوص میوه هایی نظیر انار و غوره لازم است فقط دانه های آنها جدا و آبگیری گردند. قطعات میوه هنگام عبور از ماریچ له شده و پس از جدا شدن آبمیوه، تفاله از انتهای درپوش گلوبی خارج میگردد.

در مورد میوه های دارای هسته سخت مانند انار به بخش توصیه ها رجوع شود.

### ۲) وضعیت خردکن / مخلوط کن

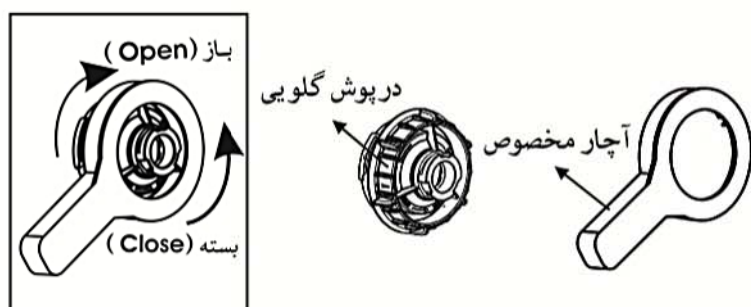
● ماریچ و فیلتر خردکن / مخلوط کن را داخل گلوبی بگذارید. درپوش گلوبی را روی دهانه آن قرار داده و در خلاف جهت عقربه های ساعت بچرخانید تا محکم گردد. نازل آبگیری / خردکن و یا یکی

از نازل های فرم دهنده را بر روی درپوش قرار داده و با چرخاندن در خلاف جهت عقربه های ساعت محکم نمایید.

- کل مجموعه بالا را روی بدنه چرخگوش قرار داده و با محکم نمودن پیچ تعبیه شده بر روی بدنه چرخگوش، مجموعه را محکم نمایید.
- ظرف مناسب را در زیر درپوش گلوبی قرار داده و سینی چرخگوش را روی گلوبی نصب نمایید و سپس چرخگوش را روشن کنید. مواد غذایی مانند حبوبات پخته، دانه های روغنی و ... را از طریق گلوبی به کمک استوانه پلاستیکی چرخگوش وارد نمایید. مواد غذایی پس از خرد و مخلوط شدن از خروجی درپوش گلوبی بیرون می آیند.
- با انتخاب و نصب هر کدام از مجموعه نازل های فرم دهی با سوراخ های کوچک و شکل دار بر روی درپوش گلوبی، می توان خروجی مواد غذایی را به شکل رشته و ماکارونی در آورد.

### روش تمیز کردن آبمیوه گیری – غذا ساز

- پس از هر بار استفاده از محصول، کل قطعات استفاده شده را بلافاصله با آب گرم و مایع ظرفشویی شسته و با پارچه تمیز خشک نمایید. برای تمیز نمودن فیلتر جداکننده آبمیوه از برس پلاستیکی نرم استفاده نمایید.
- هرگز از مواد شیمیایی نظیر الکل، بنزین، تینر و غیره برای تمیز کردن قطعات محصول استفاده ننمایید. زیرا به دستگاه آسیب می رساند.



**توجه:** جهت سهولت در باز و بسته کردن درپوش گلوبی، از آچار مخصوص مطابق شکل روبرو استفاده نمایید.

### اقدامات احتیاطی

- قبل از راه اندازی محصول مطمئن شوید که کلیه قطعات آن به طور مناسب جایگذاری شده باشند.
- هرگز از قاشق، چاقو و ... برای وارد نمودن مواد غذایی به داخل مارپیچ استفاده ننمایید. بدین منظور صرفاً از استوانه پلاستیکی که در بسته بندی محصول ارائه شده است، استفاده نمایید.
- قبل از جدا نمودن گلوبی از بدنه چرخگوش، حتماً ابتدا دستگاه را خاموش نمایید.
- دقت و نظارت کامل هنگام استفاده از این محصول در حضور کودکان ضروری است.
- در صورت بروز هرگونه اشکال به تعمیرگاههای مجاز شرکت پارس خزر مراجعه نمایید.
- اگر به هر دلیلی در روند آبگیری و یا خرد کردن محصول اختلالی ایجاد شد، چرخگوش را خاموش کرده و با باز کردن درپوش گلوبی و رفع گیر دستگاه به آبگیری ادامه دهید.

## توصیه هایی جهت کاربرد بهینه آبمیوه گیری - غذاساز

- برای جلوگیری از بسته شدن مجرای خروج تفاله در جلوی درپوش گلوبی، هنگام آبگیری میوه های دارای پوست و دانه، مانند سیب، گلابی و ... توصیه می شود پوست، دانه ها و غلاف اطراف دانه را از گوشت میوه جدا نمایید و فقط گوشت میوه را داخل دستگاه وارد کنید.
- در مورد آبگیری انار، غوره و انگور بهتر است برای جلوگیری از مسدود شدن مجرای خروج تفاله و وارد آمدن فشار به دستگاه، به جای نازل مخصوص آبگیری / خردکن، از یکی از نازل های فرم دهنده با دهانه استوانه ای استفاده شود تا تفاله میوه و هسته های له شده به راحتی از دهانه جلوی محصول خارج شوند.
- برای آبگیری هویج توصیه می شود قطعات هویج پیش از آبگیری به مدت زمان مناسب داخل آب خیسانده شوند.
- برای آبگیری لیمو ترش، هر عدد لیمو را از وسط به دو قسمت تقسیم کرده و داخل دستگاه بیاندازید. توصیه می گردد قبل از آبگیری، لیمو ترش ها چند ساعت در آب خیسانده شوند تا تلخی پوست آنها گرفته شود.
- از این دستگاه می توان برای خرد کردن پیاز و سیب زمینی به تنهایی و نیز خرد کردن و مخلوط کردن هر دو برای تهیه انواع کوکو استفاده کرد. برای این کار پیاز و سیب زمینی (خام) را به قطعات مناسب برای داخل نمودن به گلوبی برش داده و به تنهایی یا بصورت مخلوط وارد گلوبی نموده و به کمک استوانه پلاستیکی فشارنده چرخگوش، آنها را به سمت ماریچ هدایت نمایید. هنگام خرد کردن پیاز و سیب زمینی خام از نازل مخصوص آبگیری / خردکن به همراه فیلتر جداکننده آبمیوه استفاده نمایید. آب حاصل از خرد کردن پیاز و سیب زمینی نیز در ظرف جمع آوری آبمیوه جمع می گردد و در صورت نیاز قابل استفاده می باشد.
- به کمک این دستگاه به راحتی می توانید انواع پوره ها و مخلوط غلات و حبوبات پخته شده را تهیه نمایید. برای این کار لازم است از فیلتر مخصوص خردکن / مخلوط کن به همراه یکی از نازل های فرم دهنده، بسته به شکل خروجی مورد نظرتان استفاده نمایید.
- برای خرد کردن دانه های روغنی مثل گردو و بادام و فندق، پیشنهاد می گردد از یکی از نازل های فرم دهنده با دهانه استوانه ای (ترجیحا سایز متوسط) به همراه فیلتر مخصوص خردکن / مخلوط کن استفاده نمایید.

### قابلیتها

- آبگیری میوه های مختلف از جمله هویج، انار، لیمو ترش، سیب، گوجه فرنگی، انگور، غوره، ...
- خرد کردن انواع دانه های روغنی مانند گردو، فندق، بادام، پسته و ...
- خرد و مخلوط نمودن انواع غلات و حبوبات پخته و تهیه پوره از سیب زمینی، شلغم، سویا، ...
- امکان ایجاد نمودن فرم های ماکارونی و رشته



## شرکت صنعتی پارس خزر (سهامی عام)

کارخانه :	دفتر مرکزی :
رشت، بلوار امام خمینی	تهران ، خیابان سپهبد قرنی ، پلاک ۴۵
صندوق پستی : ۱۵۹۴-۴۱۶۳۵	صندوق پستی : ۳۳۸۳-۱۵۸۱۵
تلفن: ۳-۰۷۱-۶۶۶۲۰۷۱ (۰۱۳۱)	تلفن: ۶-۸۸۸۲۳۱۴۲ و ۷-۸۸۳۰۷۴۲۵
فاکس : ۰۱۳۱-۶۶۶۸۲۶۹	فاکس : ۸۸۳۰۷۴۲۹
<a href="http://www.parskhazar.com">www.parskhazar.com</a>	<a href="mailto:sales@parskhazar.com">sales @ parskhazar.com</a>
<a href="http://shop.parskhazar.com">shop.parskhazar.com</a>	سامانه فروش اینترنتی:

لوازم خانگی پارس خزر برای یک عمر