

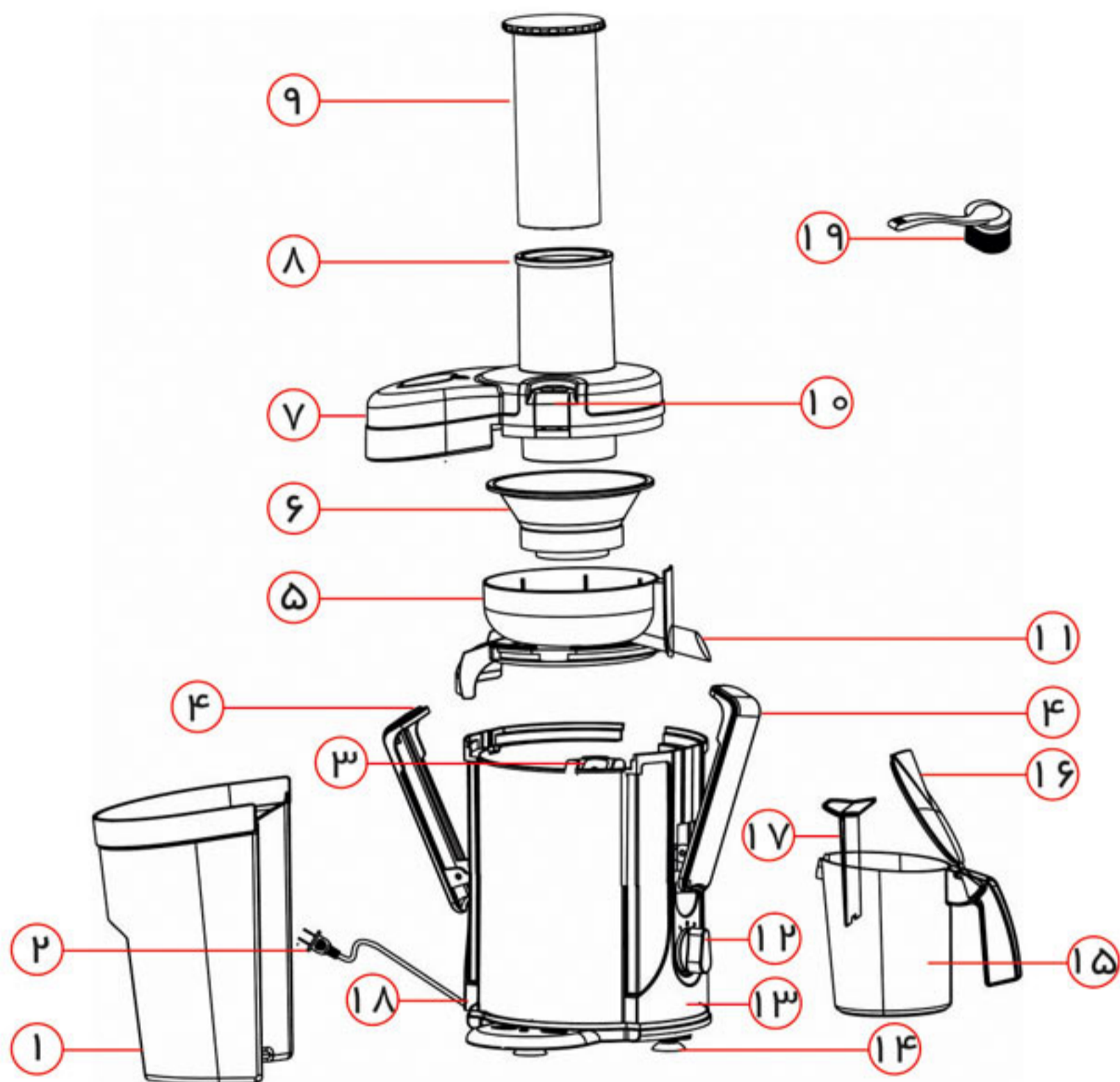
پارس کنزر

دفترچه راهنمای
آبمیوه گیری قدرتمند



پارس کنزر

مدل : تایگر



- ۱۱- دهانه خروجی
- ۱۲- کلید سه وضعیته تنظیم سرعت
- ۱۳- بدنه اصلی
- ۱۴- پایه های ضد لغزش
- ۱۵- ظرف آبمیوه
- ۱۶- درپوش ظرف آبمیوه
- ۱۷- تیغه جدا کننده لرد
- ۱۸- محفظه جمع آوری سیم
- ۱۹- برس برای تمیز نمودن بسکت

- ۱- ظرف جمع آوری تفاله
- ۲- سیم و دوشاخه
- ۳- صفحه چرخان
- ۴- بازوهای قفل شونده
- ۵- قطعه رابط (جدا کننده آبمیوه و تفاله)
- ۶- بسکت تمام استیل (ضد زنگ)
- ۷- درپوش شفاف
- ۸- دهانه ورودی
- ۹- پوش بار
- ۱۰- زبانه درپوش شفاف

- قبل از استفاده از محصول، دستورالعمل های این دفترچه را به دقت مطالعه نمایید. در صورتیکه دستگاه را به شخص دیگری واگذار می کنید، دقت نمایید تا دفترچه راهنما همراه آن باشد.
- توجه داشته باشید که دستگاه جهت استفاده بزرگسالان ساخته شده و باید از دسترس اطفال دور نگهداشته شود.
- این دستگاه فقط جهت مصارف خانگی طراحی شده است. از آن در زمان طولانی استفاده نکنید.
- هیچگاه محصول را روشن و در حال کار رها نکنید.
- قبل از اتصال دستگاه به پریز برق، از هماهنگ بودن ولتاژ برق منزل با ولتاژ محصول اطمینان حاصل نمایید.
- قبل از راه اندازی دستگاه، از نصب صحیح قطعات در جای خود مطمئن شوید.
- قبل از اتصال دستگاه به پریز برق، مطمئن شوید کلید آن در وضعیت 0 قرار داشته و قطعات در جای خود محکم شده باشند. از پیاده و سوار کردن قطعات، هنگام کار جدا خودداری نمایید.
- این دستگاه مجهز به سوئیچ ایمنی می باشد. در صورت قفل نشدن بازوها، دستگاه شروع به کار نخواهد نمود. همچنین با باز نمودن بازوها در حین کار، دستگاه به صورت اتوماتیک خاموش می گردد. با این وجود، از باز نمودن بازوها در حالیکه دستگاه مشغول کار است، جدا خودداری نمایید.
- قبل از باز نمودن درپوش یا جداسازی قطعات محصول، از خاموش بودن دستگاه، توقف کامل موتور محصول و عدم چرخش بسکت اطمینان حاصل نمایید.
- هنگام تمیز نمودن، باز و بسته نمودن قطعات و یا هنگامیکه محصول مورد استفاده قرار نمی گیرد باید دستگاه را خاموش و دوشاخه را از پریز برق جدا نمایید.
- به هنگام استفاده، دستگاه را روی سطح صاف افقی قرار دهید تا عبور جریان هوا از زیر آن امکان پذیر باشد و دقت نمایید سوراخهایی که به منظور خارج شدن گرمای موتور در کف بدنه اصلی تعبیه شده است، در هنگام کار پوشانده نشود. گرفتگی در این مسیر سبب آسیب دیدن موتور خواهد شد.
- از قرار دادن و روشن نمودن دستگاه روی سطوح شیبدار یا ناهموار پرهیز نمایید.
- به توصیه های مربوط به نصب و تمیز نمودن بسکت توجه نموده و همیشه قبل از استفاده، مطمئن شوید که این قطعه در محل اصلی خود به درستی نصب شده باشد. عدم نصب یا نصب نادرست آن سبب آسیب دیدن محصول یا لرزش و صدای غیر طبیعی دستگاه خواهد شد.
- تیغه های روی بسکت دارای لبه های بسیار تیز می باشند، به هنگام جا زدن و بیرون آوردن یا هنگام شستشو، از تماس دست با لبه های تیز آن خودداری نمایید.
- قبل از پر شدن کامل ظرف تفاله، آنرا خالی نمایید.
- دقت کنید، هیچگاه دست یا لوازمی مانند قاشق، چنگال و .. را در دهانه ورودی دستگاه، خصوصاً هنگامیکه روشن است، فرو نکنید.
- از بکار بردن هرگونه قطعات جانبی که با دستگاه فروخته نشده است، جدا خودداری نمایید.
- از دستکاری قطعات دستگاه خودداری نموده و تحت هیچ شرایطی شخصا برای تعمیر آن اقدام نکنید. دستگاه دارای ضمانت نامه میباشد، در صورت بروز هرگونه اشکال، به تعمیر گاهای مجاز مراجعه کنید.
- کابل برق را از وسایل نوک تیز، روغن و گرما دور نگه دارید.
- هنگامیکه دستگاه خاموش است، سیم برق را با گرفتن دوشاخه از پریز برق جدا نموده و از کشیدن آن خودداری نمایید. دقت کنید محصول در فاصله ای از پریز برق قرار گیرد که سیم آن تحت کشش نباشد. هرگز با دست مرطوب دوشاخه را جدا یا وصل ننمایید.

- برای جمع نمودن سیم، از محفظه جمع آوری سیم استفاده نموده و از گره زدن و پیچاندن سیم به دور بدنه اصلی دستگاه خودداری نمایید، زیرا سبب آسیب دیدن سیم خواهد شد.
- طول سیم دستگاه بیش از ۵/۱ متر است. اما در صورت نیاز به سیم سیار، از نوع استاندارد آن استفاده کنید.
- از ریختن مواد غذایی داخل دهانه ورودی دستگاه، قبل از روشن نمودن محصول پرهیز نمایید.
- دهانه ورودی دستگاه را بیش از حد معمول پر نکنید. از وارد کردن فشار زیاد بر مواد غذایی داخل دستگاه پرهیز نمایید.
- پس از هر بار استفاده مداوم، اجازه دهید دستگاه چند دقیقه استراحت نماید.
- موتور محصول مجهز به سیستم ایمنی قطع خودکار میباشد که در زمان گرم شدن بیش از حد محصول، جریان برق را قطع و موتور را متوقف می نماید.
- از خرد کردن تکه های بزرگ یخ با محصول پرهیز نمایید.
- توجه داشته باشید که قطعات این دستگاه از مواد پلاستیکی مرغوب و استیل ضد زنگ ساخته شده است که علاوه بر دوام بالا به سادگی نیز قابل تمیز کردن می باشد.
- پس از استفاده از دستگاه، به سرعت محصول را تمیز و مواد غذایی را از روی قطعات دستگاه پاک نمایید تا از خشک شدن آن و تجمع باکتری روی قطعات جلوگیری گردد.

آماده سازی دستگاه و روش استفاده:

- قبل از راه اندازی دستگاه، ابتدا دفترچه راهنمای محصول را به دقت مطالعه نمایید. سپس محصول را از داخل بسته بندی بیرون آورده و تمام وسایل جانبی آن را نیز از کارتن محصول خارج نمایید. پیش از استفاده برای اولین بار، تمامی قطعاتی را که با مواد خوراکی در تماس هستند، اعم از پوش بار، بسکت تمام استیل، درپوش شفاف، تیغه جداکننده لرد، ظرف جمع آوری تفاله، ظرف آرمیوه و قطعه رابط جداکننده آرمیوه و تفاله را با آب گرم و مواد شوینده تمیز نمایید. به این منظور:
- ظرف جمع آوری تفاله را از بدنه اصلی جدا نمایید.
- پوش بار را برداشته و بازوهای قفل شونده را همزمان ضمن حرکت به سمت بالا، بیرون بکشید تا از حالت قفل خارج شوند.
- درپوش شفاف را جدا کرده و بسکت را به آرامی و با احتیاط به سمت بالا بکشید تا از صفحه چرخان جدا گردد.
- کلیه قطعات محصول به غیر از بدنه اصلی را با آب گرم و مواد شوینده تمیز نمایید. (برای شستشوی قطعات، به جزئیات بخش نگهداری و تمیز نمودن توجه نمایید.)



به منظور مونتاز مجدد قطعات:

- قطعه رابط جداکننده آرمیوه و تفاله (۵) را روی بدنه اصلی دستگاه (۱۳) قرار دهید. (شکل ۱)
- سپس بسکت تمام استیل (۶) را روی صفحه چرخان (۳) قرار داده و به آرامی بچرخانید و همزمان به سمت پایین فشار دهید. بسکت با صدای "تق" روی صفحه چرخان محکم می شود. (شکل ۲)
- درپوش شفاف (۷) را روی بدنه اصلی دستگاه قرار دهید (شکل ۳). سپس لبه های بالایی هر دو بازوی قفل شونده (۴)

- را داخل زبانه های درپوش شفاف (۱۰) قرار داده و همزمان، ضمن حرکت به سمت پایین به طرف داخل فشار دهید تا با صدای "کلیک" قفل گردند. دستگاه دارای سوئیچ ایمنی میباشد که تنها در صورت قفل شدن بازوها فعال میگردد.
- در صورت تمایل به مصرف آبمیوه شفاف، از تیغه جداکننده لرد (۱۷) استفاده نمایید تا عصاره از آبمیوه جدا گردد.
- قبل از استفاده توجه داشته باشید که ظرف جمع آوری تفاله (۱) روی بدنه اصلی محکم گردد و دهانه خروجی محصول (۱۱) داخل ورودی ظرف آبمیوه قرار گیرد.
- همیشه توجه داشته باشید که به هنگام کار با دستگاه، درپوش ظرف آبمیوه (۱۶) بسته باشد.
- پوش بار (۹) را داخل دهانه ورودی (۸) قرار دهید. به علامت ► روی پوش بار که جهت ورود به دهانه ورودی دستگاه را مشخص می نماید، توجه نمایید.
- سیم برق (۲) را از محفظه جمع آوری سیم (۱۸) خارج نمایید.
- پیش از اتصال دوشاخه به پریز برق، از قرار داشتن کلید تنظیم سرعت (۱۲) در وضعیت 0 اطمینان حاصل نمایید، سپس دوشاخه را به پریز برق متصل نمایید. در این حالت دستگاه آماده استفاده میباشد.
- پس از روشن نمودن دستگاه، با برداشتن پوش بار، تکه های میوه را داخل دهانه ورودی دستگاه بریزید و به آرامی و با کمک پوش بار به سمت پایین فشار دهید.
- آبگیری میوه ها را تا زمان پر شدن ظرف جمع آوری تفاله یا ظرف آبمیوه ادامه دهید. توجه داشته باشید برای خالی نمودن ظرف جمع آوری تفاله یا ظرف آبمیوه، حتما دستگاه را خاموش نمایید.
- سعی نمایید ظرف جمع آوری تفاله را قبل از پر شدن کامل، تخلیه نمایید تا از تجمع یا چسبیدن تفاله به قسمت زیرین درپوش شفاف جلوگیری گردد.
- اگر آبمیوه خروجی ناگهان غلیظ شد یا میزان خروجی آبمیوه کاهش پیدا کرد:
- با قرار دادن کلید تنظیم سرعت در وضعیت 0 دستگاه را خاموش نمایید و دوشاخه را از پریز برق بکشید.
 - بازوهای قفل شونده را آزاد کرده و درپوش شفاف را بردارید.
 - تفاله های جمع شده روی بسکت یا داخل درپوش را تمیز نمایید.
 - مجددا قطعات دستگاه را مانند دستورالعمل، مونتاژ نمایید و به فرایند آبگیری ادامه دهید.
- توصیه می شود برای آبگیری میوه های آبدار، کلید تنظیم سرعت را در وضعیت I قرار داده و برای میوه های سخت تر تر نظیر هویج، از وضعیت II استفاده نمایید.
- پس از پایان فرایند آبگیری، با قرار دادن کلید تنظیم سرعت در وضعیت 0 دستگاه را خاموش و دو شاخه را از پریز برق جدا نمایید.
-
- توجه داشته باشید که میوه ها از نظر ارزش غذایی در سطح بالایی قرار دارند:
- همیشه از میوه های تازه، شاداب و رسیده جهت آبگیری استفاده نمایید.
 - قبل از آبگیری، میوه ها را به دقت شسته و تمیز کنید.
 - ترجیحا پوست میوه ها را پیش از آبگیری بگیرید. این کار برای آبگیری میوه هایی نظیر کیوی، آناناس و انواع مرکبات که فاقد پوست نرم و صاف هستند، ضروری است.
 - میوه ها را به اندازه ای برش بزنید که از دهانه ورودی به راحتی عبور نمایند.
 - هسته سخت میوه هایی نظیر هلو و زرد آلو باید قبل از آبگیری گرفته شود.
 - برای آبگیری انگور، فقط شاخه اصلی خوشه را جدا کنید.
 - در صورت نیاز به نگهداری آبمیوه، پس از اضافه نمودن مقداری آب لیمو، ظرف آبمیوه را در یخچال نگهداری نمایید. اما برای استفاده بهتر از ویتامینهای موجود در آبمیوه، بهتر است بلافاصله پس از تهیه مصرف گردد.



نگهداری و تمیز نمودن دستگاه:

- پس از هر بار استفاده، باید به سرعت محصول را تمیز و مواد غذایی را از روی قطعات آن پاک نمایید. به این منظور:
- پس از اتمام فرایند آبگیری، محصول را خاموش نمایید و دوشاخه را از پریز برق جدا کنید.
 - پوش بار را برداشته و بازوهای قفل شونده را آزاد نمایید.
 - درپوش شفاف را جدا کرده و بسکت را به آرامی و با احتیاط به سمت بالا بکشید تا از صفحه چرخان جدا گردد.
 - تفاله میوه ها را از ظرف جمع آوری تفاله خارج نمایید.
 - پوش بار، ظرف جمع آوری تفاله، ظرف آبمیوه، درپوش شفاف و قطعه رابط جدا کننده آبمیوه و تفاله را با جریان آب شیر و مواد شوینده، آبکشی یا در ماشین ظرفشویی تمیز نمایید.
 - هیچگاه پوش بار محصول را در آب غوطه ور ننمایید.
 - بسکت محصول را به کمک جریان آب و برس ارانه شده با محصول تمیز نمایید. به هنگام شستشو از تماس دست با تیغه های بسیار تیز روی بسکت خودداری نمایید. هرگز از مواد ساینده یا اسکاچ زبر برای تمیز نمودن بسکت استفاده نکنید.
 - برای تمیز کردن سطح خارجی بدنه اصلی، از پارچه مرطوب استفاده نموده و پس از تمیز کردن، آنرا با پارچه نرم خشک نمایید. هرگز بدنه اصلی دستگاه را در آب فرو نبرید.
 - سیم برق را داخل محفظه جمع آوری سیم جمع نمایید.
 - از بکار بردن هر نوع ماده تیتری، الکل، مواد پاک کننده ساینده یا حلالهای شیمیایی و ... برای تمیز نمودن قطعات محصول خودداری نمایید، زیرا به کیفیت ظاهری دستگاه آسیب می رساند.
- توجه داشته باشید که دستگاه هنگام تمیز نمودن باید خاموش بوده و دوشاخه آن از پریز برق کشیده شده باشد.
 - توجه داشته باشید که کلیه قطعات جداشدنی محصول قابل شستشو هستند.
 - توجه داشته باشید که دمای آب مورد استفاده برای شستشو نباید از ۶۰ درجه سانتی گراد تجاوز نماید.

رفع مشکل احتمالی:

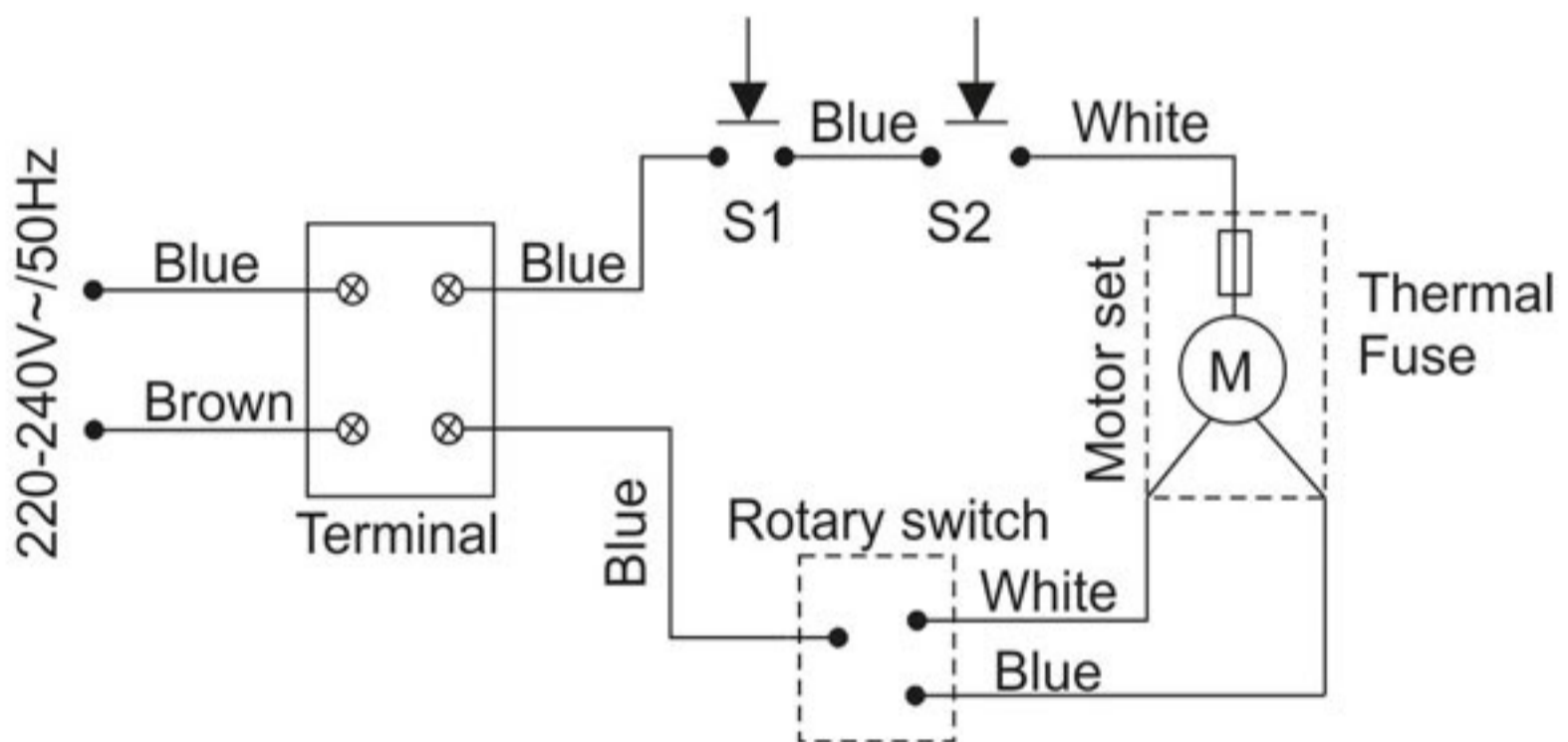
در صورت بروز هر یک از موارد زیر، ابتدا دستگاه را خاموش نمایید. هر یک از علت‌های احتمالی را بخوانید و برای رفع آن از راه حل پیشنهادی استفاده نمایید. در صورت رفع نشدن مشکل، به مراکز خدمات پس از فروش مراجعه نمایید. هیچگاه شخصا برای تعمیر محصول اقدام نکنید.

مشکل	علت احتمالی	راه حل
روشن نشدن محصول	اتصال نادرست دوشاخه به پریز برق	از اتصال صحیح دوشاخه به پریز برق اطمینان حاصل نمایید.
	برق‌قادر نبودن پریز استفاده شده	از برق‌قادر بودن پریز به کمک وسیله برقی دیگری مطمئن شوید.
	قفل نشدن صحیح بازوهای قفل شونده	بازوهای قفل شونده را باز نموده و با دقت، طبق دستورالعمل مجدداً قفل نمایید.
	خراب شدن سیم برق محصول، سیم بندی داخلی یا یکی از قطعات الکتریکی محصول	به مراکز خدمات پس از فروش مراجعه کنید.
توقف دستگاه در حین آبگیری	گرم شدن بیش از حد موتور به علت بار زیاد یا زمان استفاده طولانی	کلید سه وضعیته تنظیم سرعت را در وضعیت 0 قرار دهید. صبر کنید تا دستگاه پس از خنک شدن، برای راه اندازی مجدد آماده گردد.
سرازیر شدن آبمیوه از بدنه محصول	استفاده طولانی مدت از محصول بدون تخلیه	با باز نمودن درپوش شفاف، تفاله انباشته شده داخل بسکت و قطعه رابط را تمیز کنید.
	ریختن میوه ها داخل دهانه ورودی، قبل از روشن نمودن دستگاه	میوه ها را پس از روشن نمودن محصول و شروع چرخش بسکت داخل دستگاه بریزید.

ویژگیهای دستگاه:

- تفاله جدا: دارای ظروف جداگانه جمع آوری آبمیوه و تفاله که امکان کارکرد طولانی مدت، بدون نیاز به باز نمودن محصول را فراهم میکند.
- دهانه ورودی بزرگ برای آبدگیری میوه ها به صورت کامل، بدون نیاز به برش (قطر دهانه ورودی : ۷۵ میلی متر)
- ظرف آبمیوه مدرج با درپوش و تیغه جدا کننده لرد (با قابلیت جداسازی آبمیوه از عصاره)
- ظرف بزرگ جهت جمع آوری تفاله
- دارای پایه های ضد لغزش
- دارای محفظه جمع آوری سیم (طول سیم: بیش از ۱۵۰ سانتی متر)
- دارای برس با موهای نرم جهت تمیز نمودن بسکت
- دارای تیغه و بسکت تمام استیل (ضد زنگ)
- دارای کلید دو سرعت: مناسب برای آبدگیری انواع میوه های نرم و سفت

دیگرام الکتریکی محصول :



خدمات پس از فروش:

خریدار محترم، این دستگاه قبل از تحویل به شما، تحت چندین مرحله بازبینی دقیق قرار گرفته است، با این وجود، چنانچه به علت آسیب احتمالی حین تولید، حمل و نقل یا انبارش، دستگاه شما دچار خرابی شده باشد، لطفاً آن را به فروشگاه مربوطه برگردانید. در سایر موارد نیز، چنانچه خرابی دستگاه بر اثر بی احتیاطی خریدار یا استفاده خارج از موارد مذکور در این دفترچه نباشد، تا زمان اعتبار گارانتی مشمول خدمات پس از فروش خواهد شد.



شرکت صنعتی پارس خزر (سهامی عام)

کارخانه :	دفتر مرکزی :
رشت، بلوار امام خمینی	تهران ، خیابان سپهبد قرنی ، پلاک ۴۵
صندوق پستی : ۱۵۹۴-۴۱۶۳۵	صندوق پستی : ۳۳۸۳-۱۵۸۱۵
تلفن : ۰۳-۶۶۶۲۰۷۱ (۰۱۳۱)	تلفن : ۰۶-۸۸۸۲۳۱۴۲ و ۰۷-۸۸۳۰۷۴۲۵
فاکس : ۰۳-۶۶۶۸۲۶۹ (۰۱۳۱)	فاکس : ۰۷-۸۸۳۰۷۴۲۹
www.parskhazar.com	sales @ parskhazar.com

لوازم خانگی پارس خزر برای یک عمر